

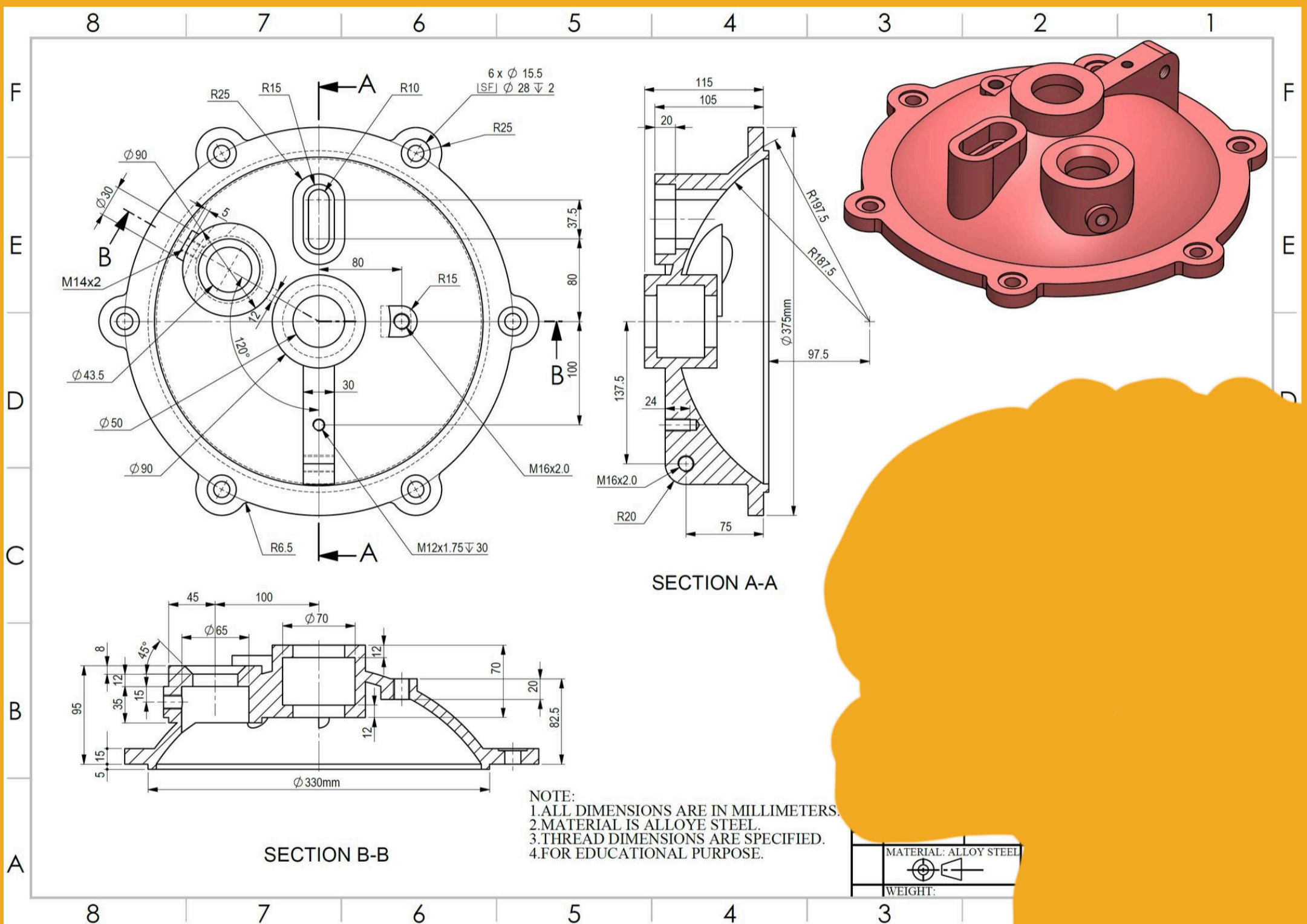
# SM CAD/Konstruktion

Steg 1, höst 2024

## UPPGIFTSBESKRIVNING

Din uppgift är att på ett så effektivt sätt som möjligt rita upp detaljen nedan. Det gäller att noggrant tänka igenom stegen så att 3D-modellen är smart uppbyggd och går att justera vid behov. **Läs instruktionen noga!**

- Tid för provet - 3h (sammanhållen tid)
- Alla mått på ritningen är i mm
- Saknas något mått så får du uppskatta det
- Ditt namn ska stå på detaljen med upphöjda bokstäver, 2mm höga
- Ange volymen på ritningen i kubikcentimeter, avrundat till en decimal
- Ta bort alla gängor och ersätt med hål anpassat för gängning av samma storlek.
- Använd denna tabell <https://innototal.se/tjanster/tekniskdata/borrhål>



## INLÄMNINGSKRAV

- En komprimerad mapp som döps till "skola\_förnamn\_efternamn.zip". Format **ZIP!**
- I mappen skall följande delar ingå:
  - Din uppritade 3D-part i formatet **STEP**
  - En fullt måttsatt ritning av detaljen på ett liggande A3-papper, i formatet **PDF**
  - Ett dokument i storlek A3, med en bild som visar ditt fullständiga historieträd. Här ska en kort kommentar finnas med som beskriver din strategi för modelleringen. Format **PDF!**

**Notera detaljerna ovan kring vad som skall vara med på 3D-modellen samt ritningen.**